



DATACENTRE



E-MEDICAL



INDUSTRY



TRANSPORT



EMERGENCY

NextEnergy



ONLINE



Tower



NextEnergy

3:3 250-400 kVA/kW



USB plug



SmartGrid ready



Flywheel compatible



Supercaps UPS



Service 1st start



HIGHLIGHTS

- Rendement élevé jusqu'à 97% en double conversion
- kW = kVA (pf 1) jusqu'à 40° C
- ASI sans transformateur
- Accès total par l'avant, installation dos à dos
- Capacité élevée de surcharge
- Écran tactile LCD interactif

Riello NextEnergy est la dernière série d'onduleurs conçue pour les applications stratégiques telles que les centres de traitement des données, les réseaux de communication et les installations commerciales et industrielles.

L'ASI triphasé offre la technologie VFI SS 111 à double conversion sans transformateur, avec une conception à trois niveaux IGBT intégrée. NextEnergy est conçu pour offrir des performances inégalées et répondre aux besoins en énergie de demain.

NextEnergy est entièrement évolutif pour s'adapter aux demandes croissantes des entreprises. Il offre le plus haut niveau de disponibilité énergétique ainsi qu'un TCO réduit, une consommation d'énergie minimale et de faibles émissions de CO₂. Son facteur de puissance unitaire et sa mise à niveau facile du système en font la solution

idéale pour la continuité d'activité de toute application informatique.

Grâce à son architecture tolérante aux pannes, à sa facilité de maintenance simultanée et à son évolutivité à chaud, NextEnergy garantit un fonctionnement continu et une protection optimale des activités de vos clients.

Gestion sans impact de la source et de la demande de pointe

NextEnergy est conçu avec les dernières technologies pour éviter les perturbations sur le secteur et « nettoyer » l'alimentation, par exemple, les harmoniques générées par des charges non linéaires. Le convertisseur CA / CC d'entrée est basé sur une conception de redresseur IGBT utilisant la dernière technologie à 3 niveaux. Les principales caractéristiques sont les suivantes:

- distorsion du courant d'entrée < 3%;



nouvelles caractéristiques pour prolonger la vie de la batterie et assurer un fonctionnement efficace, tout en prévenant les utilisateurs en cas de problème éventuel. Les différentes méthodes de chargement permet d'utiliser le type de batterie et les technologies les plus courantes sur le marché, tels que VLRA, AGM, GEL, NiCd etc. Outre la flexibilité des batteries d'accumulateurs, NextEnergy permet aux utilisateurs de choisir la solution la plus rentable pour l'autonomie de secours recherchée. Le chargement et le déchargement de la batterie sont assurés par un convertisseur SURVOLTEUR-DÉVOLTEUR. Autrement dit, lorsque les batteries sont chargées et que le secteur est disponible, la batterie n'est plus connecté au secteur. Ainsi, le courant d'ondulation est quasiment nul, permettant de prolonger la durée de vie de la batterie.

Stockage de la batterie

Les différentes méthodes de charge permettent d'utiliser NextEnergy en conjonction avec les technologies de type et de batterie les plus courantes disponibles sur le marché, telles que les solutions de batterie VRLA, AGM, GEL, NiCd et Li-ion. Pour une sauvegarde de courte durée allant de quelques secondes à quelques minutes, NextEnergy peut également utiliser les SuperCaps ou FlyWheels, très fiables dans de telles applications.

Opération sans neutre

NextEnergy peut fonctionner avec ou sans la connexion neutre. Ceci est une caractéristique importante pour réduire le TCO du système de distribution où le neutre est créé par un transformateur d'isolement proche de la charge.

Par exemple, dans le centre de données moderne, ou lorsque le neutre n'est pas utilisé de tout, cela permet de réduire les coûts des installations de distribution ou de remplacer sans effort le matériel existant.

Capacité et flexibilité d'installation

- La ventilation s'effectue de l'avant vers le haut, aucun dégagement à l'arrière n'est donc nécessaire pour permettre une vaste gamme de configurations, qu'il s'agisse d'une rangée droite, dos à mur ou dos à dos, le système s'adapte facilement à la surface disponible.
- Le faible encombrement de l'armoire et l'accès complet à l'avant pour toutes les activités de maintenance garantissent un maximum d'espace pour l'installation et le service.
- NextEnergy inclut une entrée de câble supérieure et inférieure en standard (à

- facteur de puissance d'entrée 0.99;
 - fonction Power Walk-in qui assure le démarrage progressif du redresseur;
 - fonction de temporisation du démarrage, pour temporiser le redémarrage des redresseurs une fois le courant rétabli.
- Grâce à la puissance d'entrée maximale programmable (kW ou kVA), NextEnergy peut être installé dans des systèmes d'alimentation à disponibilité électrique limitée, tels qu'un groupe électrogène diesel ou des sources d'énergie contractuellement réduites, l'énergie supplémentaire requise sera fournie à l'aide des batteries (fonction de demande de pointe).

Performances exceptionnelles

- La technologie de pointe de NextEnergy et la sélection minutieuse de composants de haute qualité permettent d'obtenir des performances de premier ordre, telles qu'un facteur de puissance unitaire (kVA = kW) et la capacité de fournir des charges capacitives, très courantes dans la plupart

des centres de traitement de l'information, sans déclassement jusqu'à 40 °C.

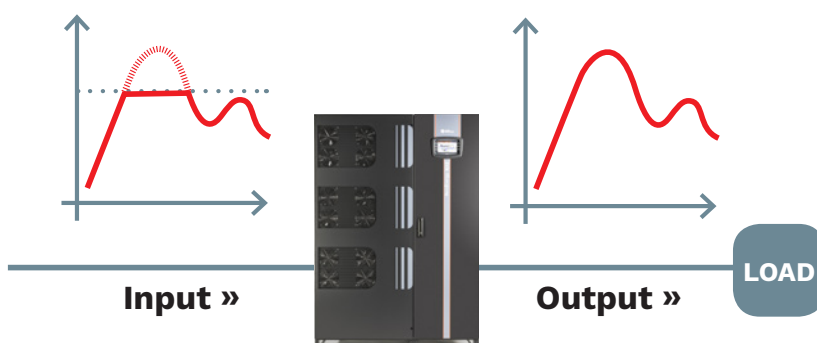
- Efficacité exceptionnelle du système: jusqu'à 97% en mode de double conversion et jusqu'à 99% en mode veille ou smart-active.
- La conception de l'appareil utilise la méthode de ventilation forcée pour extraire la chaleur produite par les composants internes.

Une attention particulière a été accordée au système de ventilation pour assurer le meilleur niveau opérationnel et la meilleure durée de vie. Ceci est dû au contrôle automatique de la vitesse qui s'adapte en permanence au niveau de charge spécifique, aux alarmes en cas de panne ventilateur et à la redondance des ventilateurs.

Battery care system

La batterie est l'un des éléments les plus importants de l'ASI, qui assure le bon fonctionnement de la charge en cas de panne de secteur. Next Energy intègre toutes les

PEAK DEMAND FUNCTION



l'exception du NXE250), éliminant ainsi le besoin d'une armoire d'entrée par le haut, plus large et coûteuses.

Fiabilité et disponibilité maximales

L'architecture et les fonctionnalités NextEnergy permettent de réaliser d'importantes économies grâce à une adaptation facile aux installations nouvelles ou existantes sans impact sur l'infrastructure d'alimentation. Ceci est possible grâce à l'évolutivité garantissant un investissement initial réduit (CAPEX), ajoutant des cœurs de puissance à la demande croissante des entreprises:

- NextEnergy UPS peut être connecté en parallèle jusqu'à 8 unités au maximum afin d'augmenter la capacité ou d'ajouter de la redondance (N + 1). Considérant qu'une charge typique peut varier de 20% à 80%, la fonction Système de contrôle d'efficacité (ECS) optimise l'efficacité de fonctionnement de l'ensemble du système en fonction de la puissance absorbée par la charge. Cela garantit une efficacité globale supérieure dans toutes les conditions d'installations.
- L'extension du système à chaud (HSE) permet d'ajouter un onduleur supplémentaire à un système existant, sans qu'il soit nécessaire d'éteindre les unités opérationnelles ou de les transférer en mode bypass.

Modes de fonctionnement

Double conversion - ON Line (VFI)

Le mode On-line fournit le niveau le plus élevé de conditionnement de puissance et protège la charge de toute perturbation du réseau électrique, que ce soit en termes de tension et de fréquence. Le rendement alternatif / alternatif peut atteindre 97%.

Mode ECO (VFD)

La charge est normalement alimentée par le

bypass et le redresseur maintient la batterie chargée. Lorsque le secteur dépasse les tolérances, la charge est automatiquement transférée en mode ON-Line en environ 3 ms. L'efficacité plus que 99%.

ECO actif (VI)

Dans ce mode, l'ASI fonctionne comme un filtre actif, le bypass est la source prioritaire et fournit la puissance active, tandis que l'onduleur ne fournit que la partie réactive de la charge. Cela garantit que le facteur de puissance en entrée de l'ASI reste proche de l'unité, quel que soit le facteur de puissance de la charge. De plus, le fonctionnement de l'inverter réduit considérablement la réinjection harmonique (THDi) appliquée au secteur.

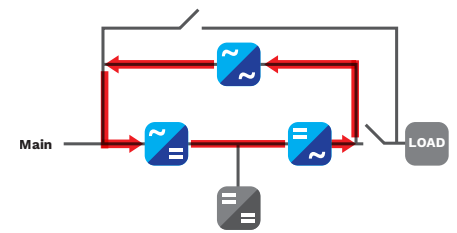
Smart Active

NextEnergy définit automatiquement s'il faut opérer en mode On-Line et / ou ECO. Le mode est sélectionné en analysant les performances de l'alimentation du bypass. Si elle reste stable pendant une période définie, le système reste en mode ECO, sinon le mode On-line est sélectionné. En mode de fonctionnement Smart Active, le NextEnergy est capable de combiner le rendement supérieur du mode de fonctionnement à double conversion (On-Line) avec les excellentes économies de coût énergétique du mode haute efficacité (mode ECO), pour un TCO réduit

Mode de test de charge

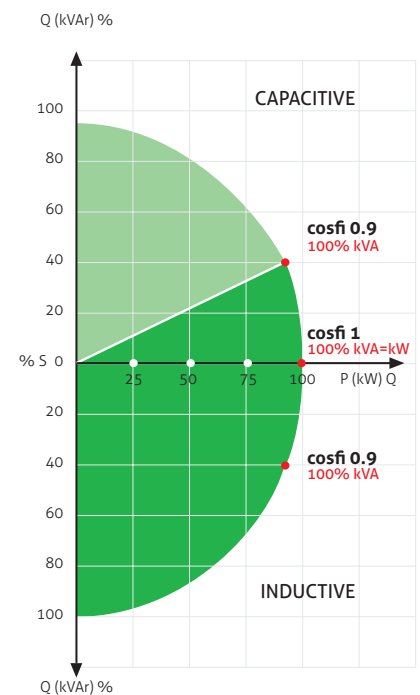
Le système peut être testé sur site lors de la mise en service avant de connecter la charge réelle. Dans cette condition, la sortie de l'onduleur fournit de l'énergie à l'entrée en mode de recirculation. Très utile sur site lorsque l'essai de performance est nécessaire et pour éviter la location de banc de charge ou le gaspillage de l'énergie du réseau électrique.

Dans ce mode, NextEnergy ne consomme que l'énergie due aux pertes internes.

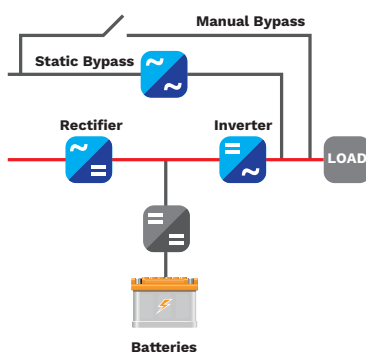


Interactive LCD Touch Screen

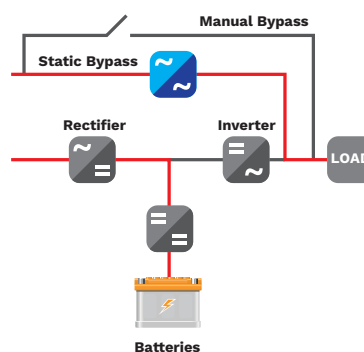
Les utilisateurs peuvent tirer parti des différents systèmes de communication développés spécifiquement pour le personnel informatique, les gestionnaires d'installations et les ingénieurs de maintenance pour assurer que la configuration, le contrôle et la surveillance de l'ASI soient faciles.



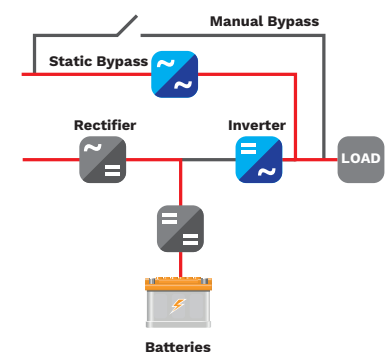
MODES DE FONCTIONNEMENT



ON line



ECO Mode



Active ECO (Active Filter)

NextEnergy est équipé d'un écran graphique LCD tactile de 7" (800x480 pixels) fournissant une interface graphique conviviale sur les informations de l'onduleur: schéma synoptique indiquant l'état du système, indicateurs de type tableau de bord pour toutes les valeurs et conditions du système, tension et courant formes d'onde, états de fonctionnement et alarmes. L'écran peut être utilisé pour la configuration et le paramétrage de l'onduleur avec un accès hautement sécurisé grâce à 3 niveaux de mots de passe distincts pour les utilisateurs et les ingénieurs de service.

Communication avancée

NextEnergy propose un éventail d'outil de communication et de supervision ainsi qu'une interface permettant une intégration facile dans tout système de gestion de bâtiment et infrastructure de centre de données (CDIM).

- logiciel de surveillance et d'arrêt PowerShield³ pour les systèmes d'exploitation Windows 7, 8, 10; Hyper-V 2019, 2016, 2012 et les versions précédentes; Mac OS X; Linux; VMWare ESXi; Citrix XenServer et de nombreux autres systèmes d'exploitation Unix.

- PowerNetGuard pour le service de surveillance à distance.
- 2 emplacements adaptés à l'installation des accessoires de communication tels que les adaptateurs réseau et l'interface BMS.
- Ports Ethernet et USB.
- Cartes relais avec des alarmes et des commandes personnalisées.

OPTIONS

SOFTWARE

PowerShield³
PowerNetGuard

ACCESSOIRES

NETMAN 204
MULTICOM 302

MULTICOM 352

Multi I/O
Expansion par carte relais

PRODUCT ACCESSORIES

Transformateur d'isolement
Kit de configuration en parallèle

Dispositif de synchronisation (UGS)

Dispositif de connexion à chaud (PSJ)

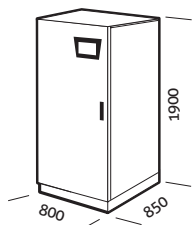
Armoires batteries vides ou pour autonomies prolongées

IP21/IP31, autre sur demande

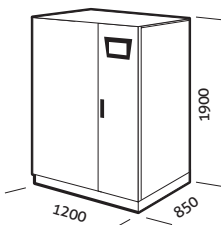
Cold start: Démarrage de l'onduleur à partir de la batterie, sans alimentation secteur

DIMENSIONS

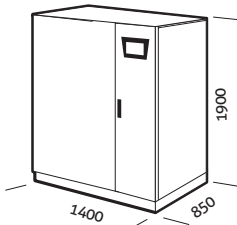
NXE 250



NXE 300



NXE 400



MODULE BATTERIE

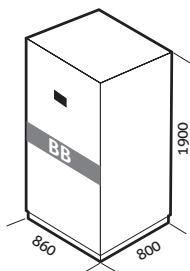
MODÈLES

BB 1900 480-V6 / BB 1900 480-V7
BB 1900 480-V8 / BB 1900 480-V9

MODÈLES D'ASI

NXE 250-300-400

Dimensions (mm)



TRANSFORMATEUR D'ISOLEMENT TRIPHASÉ

MODÈLES

TBX 200 T - TBX 250 T

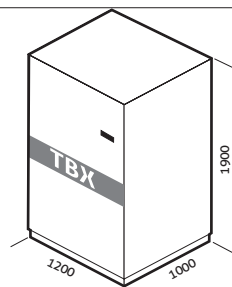
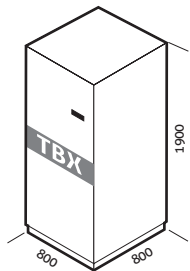
TBX 300 T - TBX 400 T

MODÈLES D'ASI

NXE 250

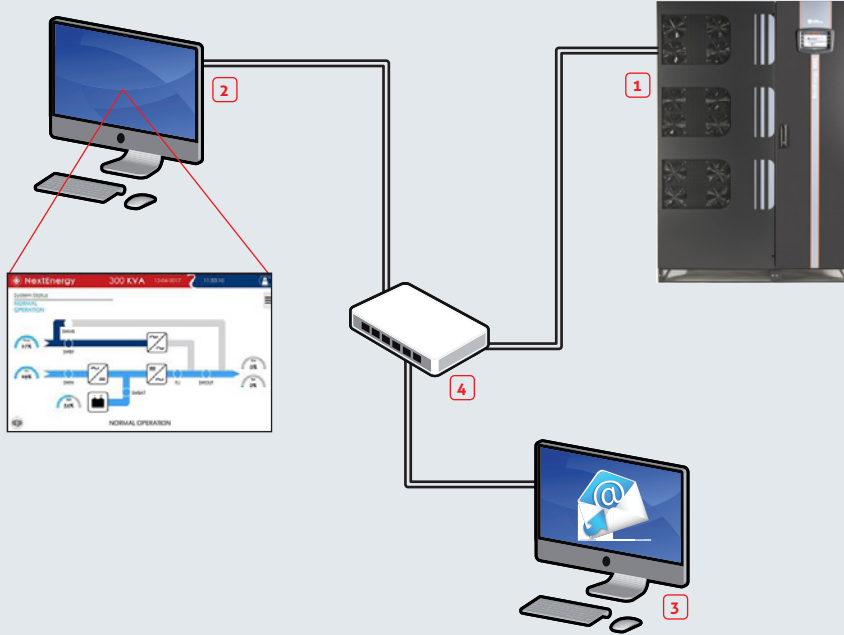
NXE 300 - 400

Dimensions (mm)



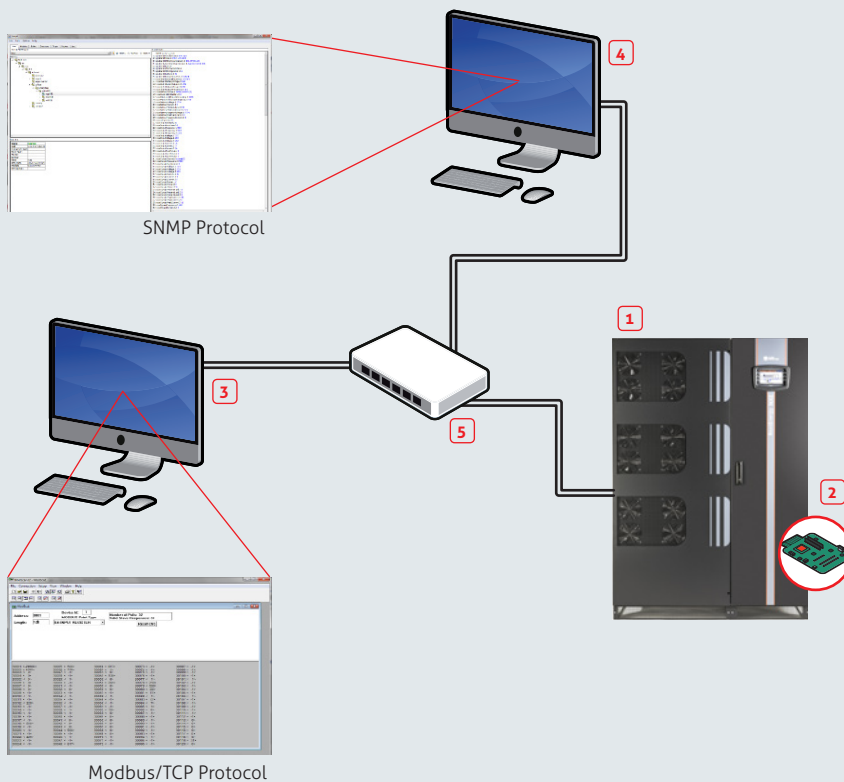
MODÈLES	NXE 250	NXE 300	NXE 400
ENTRÉE			
Tension nominale	380-400-415 Vca triphasé		
Tolérance de tension	+ 20% - 40% (avec des restrictions)		
Fréquence	45 - 65		
Facteur de puissance	0.99		
Distorsion du courant	< 3%		
Soft Start	0 - 100% en 120 secondes (sélectionnable)		
Accessoires standards fournis	Protection anti-retour (backfeed), circuit bypass séparé		
BATTERIES			
Type	VLRA AGM / GEL, NiCd, Supercaps, Li-ion, à volant		
Courant d'ondulation	Zero		
Compensation de tension de recharge	-0.11 V x °C		
SORTIE			
Puissance nominale (kVA)	250	300	400
Puissance active (kW)	250	300	400
Nombre de phases	3 + N		
Tension nominale	380 - 400 - 415 Vca triphasé + N (sélectionnable)		
Stabilité statique	± 1%		
Stabilité dynamique	± 5% en 10 ms		
Distorsion de tension	< 1% avec une charge linéaire / < 3% avec une charge déformée		
Stabilité de la fréquence sur batterie	± 0.05		
Fréquence	50 ou 60 Hz (sélectionnable)		
Surcharge	110% pendant 60 min; 125% pendant 2 min; 150 % pendant 20 seconds	110% pendant 60 minutes; 125% pendant 10 minutes; 150 % pendant 1 minute	
BYPASS			
Tension nominale [Vac]	380-400-415 Vca triphasé + N		
Fréquence nominale [Hz]	50 ou 60 Hz (sélectionnable)		
Tolérance de fréquence	± 2% (sélectionnable entre ± 1% et ± 5%)		
INFO POUR L'INSTALLATION			
Poids (kg)	634	880	1100
Dimensions (LxPxH) (mm)	800 x 850 x 1900	1200 x 850 x 1900	1400 x 850 x 1900
Câble d'entrée	Bas	Haut et bas	Haut et bas
Signaux à distance	Contact sans potentiel (configurable)		
Commandes à distance	EPO, bypass et autre port libre		
Communication	USB + contacts secs + 2 ports pour l'interface de communication		
Température d'exploitation	0 °C to 40 °C		
Humidité relative	5 à 95% non condensée		
Couleur	Gris foncé RAL 7016		
Norme IP	IP 20 (autre sur demande)		
Rendement (CA-CA) - Mode en ligne	Jusqu'à 97%		
Normes	Sécurité: EN 62040-1 (directive 2014/35/UE); EMC: EN 62040-2 (directive 2014/30/UE)		
Classification conforme à CEI 62040-3	(indépendance de la fréquence et de la tension) VFI - SS - 111		
Déplacement de l'ASI	Transpalette		

NXE EMBEDDED PROTOCOLS



- 1 NXE
- 2 PowerShield³
- 3 Mail Server
- 4 Ethernet Switch
- == Ethernet

NXE PROTOCOLS ADDING NETMAN 204 CARD



- 1 NXE
- 2 Netman 204 board
- 3 Modbus/TCP Manager
- 4 SNMP Manager
- 5 Ethernet Switch
- == Ethernet

DATNXC3Y19DRFR Les informations contenues dans ce document sont sujettes à modification sans préavis. Riello UPS ne assume aucune responsabilité pour les erreurs qui pourraient apparaître dans ce document.

Follow us on Social Networks



RPS SpA - Riello Power Solutions - Member of the Riello Elettronica Group
 Viale Europa, 7 - 37045 Legnago (Verona) - ITALY | www.riello-ups.com
 Tel: +39 0442 635811 - Fax: +39 0442 629098 | riello@riello-ups.com