



DATACENTRE



E-MEDICAL



INDUSTRY



TRANSPORT



EMERGENCY

Master MPS



ONLINE



Tower



3:1 10-120 kVA

3:3 10-200 kVA



SmartGrid ready



Flywheel compatible



Supercaps UPS



Service 1st start



HIGHLIGHTS

- Efficiency Control System (ECS)
- Robuste et fiable
- Isolation galvanique
- Capacité élevée de surcharge
- Écran LCD

Protection absolue

Les ASI de la série Master MPS garantissent une protection et une qualité maximales de l'alimentation pour tout type de charge, en particulier pour les applications "mission critical", les systèmes de sécurité et électromédicaux, les processus industriels et de télécommunication. Master MPS est un groupe de continuité on line à double conversion de la classe VFI SS 111 selon IEC EN 62040-3 avec transformateur d'isolation sur l'onduleur.

La gamme Master Plus est composée de versions triphasées en entrée et monophasées en sortie, de 10 à 120 kVA et de versions triphasées en entrée et en sortie de 10 à 200 kVA. Toutes les versions sont disponibles avec redresseur à thyristors à 6 impulsions, avec ou sans filtre pour la réduction des harmoniques (en option). Un redresseur à thyristors à 12 impulsions est également disponible de 10 à 200 kVA, tous avec les deux versions avec ou sans filtres harmoniques en option.

Easy source

Master MPS rend plus efficace et simple l'alimentation de l'ASI à partir de groupes électrogènes et de transformateurs MT/BT, en réduisant les pertes de l'installation et au niveau des bobinages, en corrigeant le facteur de puissance et en éliminant les distorsions harmoniques de courant produites également par les charges alimentées par l'ASI.

De plus, le démarrage progressif du redresseur (power walk-in) et la possibilité de réduire le courant de recharge des batteries, permettent de contenir le courant absorbé en entrée, et donc de ne pas surdimensionner la source, et particulièrement, si cette source est un groupe électrogène.

Flexibilité

Master MPS est adapté à n'importe quel type d'application, de l'installation informatique, aux environnements industriels les plus exigeants. L'ASI est adapté à des charges capacitives, telles que celles des serveurs lames, de 0.9 inductif à 0.8 capacitif. Grâce à la large gamme d'accessoires et d'options, il est possible de réaliser des configurations et des architectures complexes, pour garantir la plus grande disponibilité d'alimentation, avec l'option d'ajouter un nouvel ASI sans interruption pour les utilisateurs existants.

Battery care system: soin maximal des batteries

En règle générale, les batteries sont maintenues en charge par le redresseur; en l'absence d'alimentation de réseau, l'ASI utilise cette source d'énergie pour alimenter ses appareils. La gestion des batteries est donc fondamentale pour assurer le bon fonctionnement de l'ASI dans des conditions d'urgence. Battery Care System est une série de fonctions et de prestations qui permettent d'optimiser la gestion des batteries pour obtenir les meilleures performances et prolonger la durée de vie de fonctionnement.

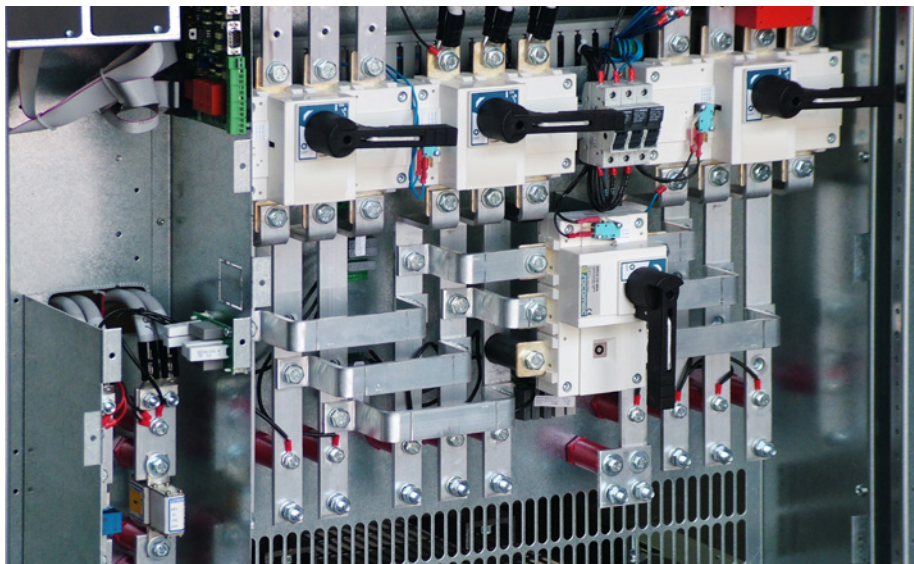
Master MPS est également compatible avec les différentes technologies de batterie: au plomb-acide étanche, VRLA AGM, gel, Nid, à volant, Super caps et lithium.

Solutions spécifiques

L'ASI est capable de s'adapter aux exigences les plus strictes du client. Consulter le TEC pour découvrir les offres et la faisabilité de "solutions spécifiques", et les options non présentes dans le catalogue.

Communication évoluée

- Compatible avec TeleNetGuard pour un service de téléassistance.
- Communication évoluée, à plateforme



Zone de connexion spéciale

multiple, pour tous les systèmes d'exploitation et les environnements de réseau: logiciel de contrôle et shutdown Powershield³, inclus, avec agent SNMP, pour les Systèmes d'exploitation Windows 10, 8, 7, Hyper-V, 2012, 2008, et versions antérieures, Mac OS X, Linux, VMWare ESXi, Citrix XenServer et autres systèmes d'exploitation Unix.

- L'ASI est fourni avec un câble pour être directement branché avec un ordinateur (Plug and Play)
- Double port de série RS232
- Port pour l'installation de l'adaptateur de réseau; contact ESD (Emergency Switching Device) pour éteindre l'ASI à l'aide du bouton d'urgence à distance
- Synoptique à distance avec écran graphique.

Fiabilité et disponibilité maximales

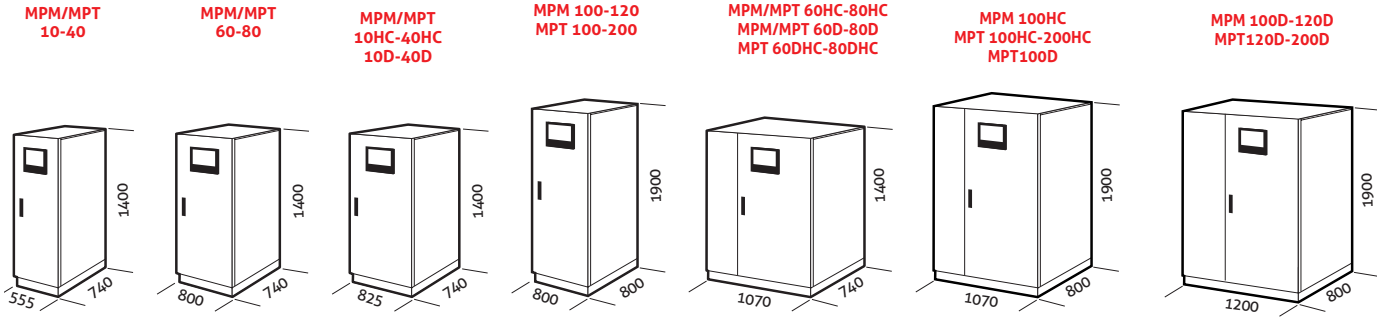
- Parallèle distribué ou centralisé jusqu'à 8 unités pour parallèle redondant (N+1) ou de puissance. Le parallèle de modèles ayant des puissances différentes est possible.
- Hot System Expansion (HSE): HSE permet également d'ajouter une nouvelle ASI à l'intérieur d'un système existant, sans avoir besoin d'éteindre les ASI déjà en marche ou de les commuter en mode bypass. Cela garantit une meilleure protection de la charge même pendant les activités d'entretien et d'agrandissement.
- Une disponibilité maximale même en cas d'interruption du câble du bus du parallèle: le système est "FAULT TOLERANT", la rupture des câbles de communication n'affecte pas le bon fonctionnement, tout en continuant à alimenter la charge sans coupure et en signalant l'anomalie survenue par une alarme.

- Efficiency Control Système (ECS): il s'agit du système qui optimise l'efficacité de l'installation en parallèle, en fonction de la puissance requise par la charge à ce moment-là. La redondance N+1 est dans tous les cas garantie, mais chaque ASI fonctionnant en parallèle opère au meilleur niveau de charge possible pour atteindre le rendement total le plus élevé.

Options

- **UPS Group Synchroniser (UGS)**
Permet à 2 ASI ou plus non en parallèle de se maintenir synchronisées, même en l'absence de réseau.
L'UGS permet également à une ASI Riello d'être synchronisée avec une autre source d'alimentation indépendante et de puissance différente.
- **Parallel Systems Joiner (PSJ)**
Permet à deux groupes d'ASI, en cas d'opérations d'entretien, d'être connectés en parallèle, à chaud (sans discontinuité en sortie) à l'aide d'un interrupteur de couplage de puissance.
En cas de dysfonctionnement d'une des ASI en parallèle, celle-ci s'auto-exclut. Le PSJ permet de brancher les ASI restants, à l'autre groupe d'ASI en parallèle via un bypass externe, afin de continuer à garantir la redondance de la charge.

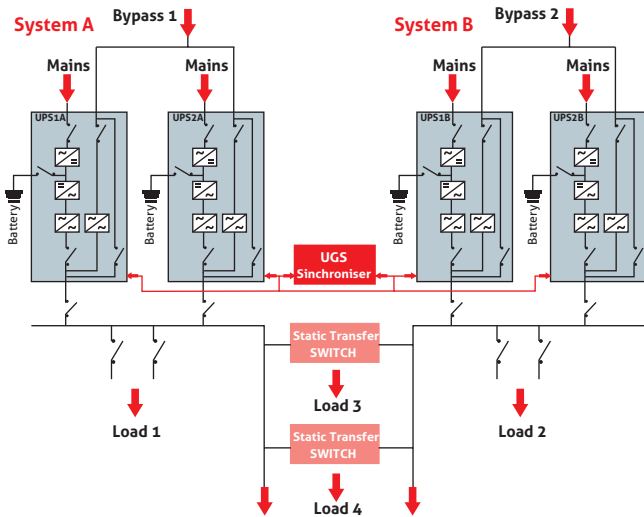
DIMENSIONS



HC= Version avec filtre de 5[°] ou de 11[°] D= Version dodécaphasée

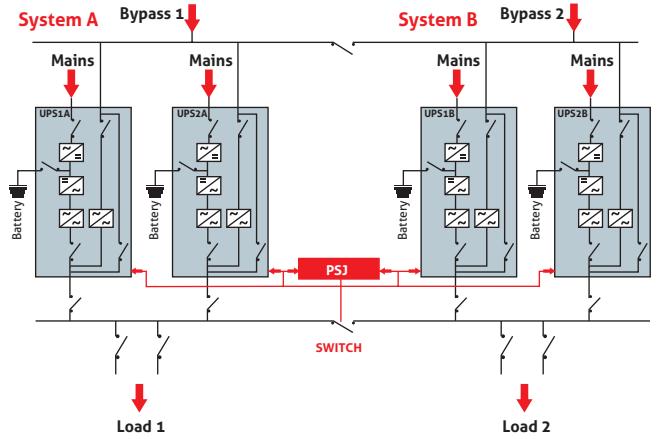
CONFIGURATION DYNAMIC DUAL BUS

Solution qui assure la redondance jusqu'à la distribution de l'alimentation aux charges et un meilleur fonctionnement des STS. + **Discrimination pannes en aval**



CONFIGURATION DUAL BUS SYSTEM

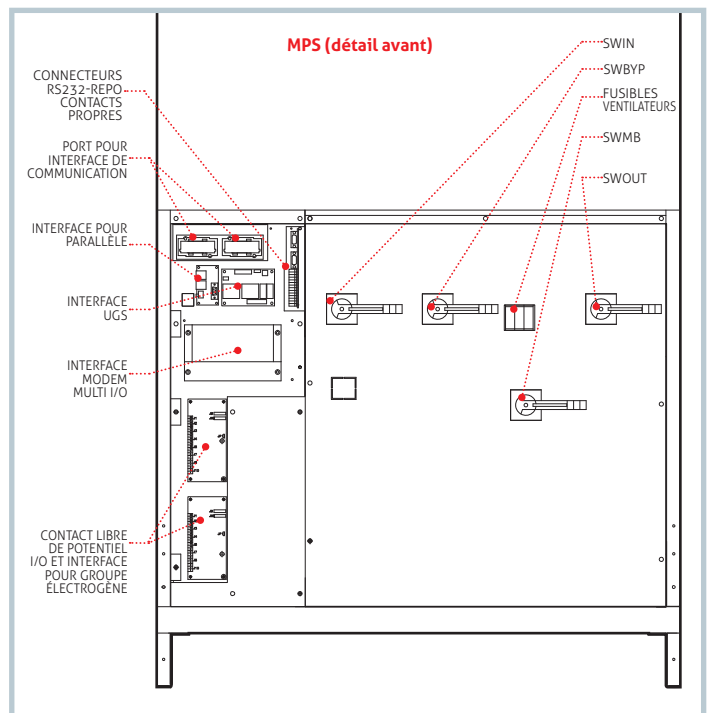
Solution qui garantit la redondance de l'alimentation même pendant les activités d'entretien. + **Disponibilité élevée et redondance**



DÉTAILS



MPT 200 ouvert



OPTIONS

LOGICIEL

PowerShield³
PowerNetGuard

ACCESSOIRES

NETMAN 204
MULTICOM 302
MULTICOM 352
MULTI I/O

MULTIPANEL
MBB 100 A

ACCESSOIRES DU PRODUIT

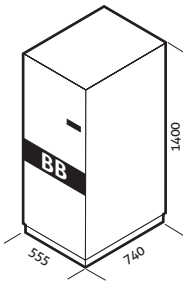
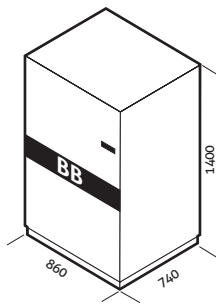
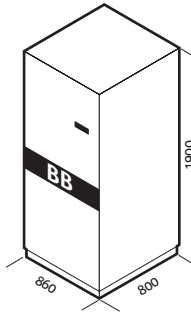
Filtre de 5^e et de 11^e (HC)
Transformateur d'isolation
Dispositif de synchronisme (UGS)
Dispositif de connexion à chaud (PSJ)

Contact libre de potentiel I/O et
interface pour groupe électrogène
Kit parallèle (Closed Loop)

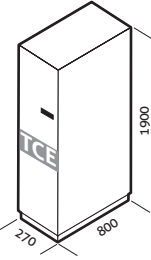
Armoires batterie vides ou pour
autonomies prolongées

Armoires Entrée Câbles par le Haut
Degré de protection IP31/IP42

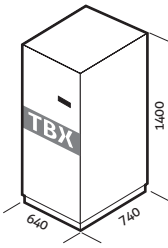
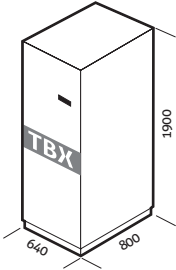
MODULE BATTERIE

MODÈLES	BB 1400 384-B1	BB 1400 384-B2 / BB 1400 384-B3 BB 1400 384-B4	BB 1900 396-L6 / BB 1900 396-L7 BB 1900 396-L8 / BB 1900 396-L9
MODÈLES UPS	MPT 10-60 / MPM 10-60	MPT 10-80 / MPM 10-80	MPT 100-200 / MPM 100-120
Dimensions (mm)			

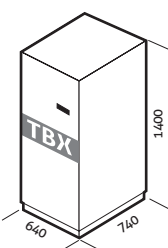
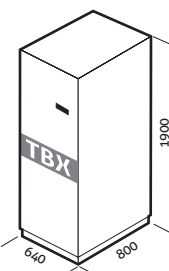
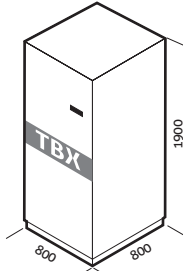
ARMOIRES ENTRÉE CÂBLES PAR LE HAUT

MODÈLES	TCE MPT 100-200
MODÈLES UPS	MPT 100-200 / MPM 100-120
Dimensions (mm)	

TRANSFORMATEURS D'ISOLATION MONOPHASÉ

MODÈLES	TBX 10 M - TBX 80 M	TBX 100 M
MODÈLES UPS	MPM 10-80	MPM 100-120
Dimensions (mm)		

TRANSFORMATEURS D'ISOLATION TRIPHASÉ

MODÈLES	TBX 10 T - TBX 80 T	TBX 100 T - TBX 160 T	TBX 200 T - TBX 250 T
MODÈLES UPS	MPT 10-80	MPT 100-160	MPT 200
Dimensions (mm)			

MODÈLES	MPM 10 ^{BAT}	MPM 15 ^{BAT}	MPM 20 ^{BAT}	MPM 30	MPM 40	MPM 60	MPM 80	MPM 100	MPM 120	
ENTRÉE										
Tension nominale	380 - 400 - 415 Vca triphasé									
Tolérance de tension	400 V + 20% / - 25%									
Fréquence	45 - 65 Hz									
Démarrage progressif	0 - 100% in 120" (sélectionnable)									
Tolérance de fréquence admise	± 2% (sélectionnable de ± 1% à ± 5% depuis le panneau frontal)									
Accessoires standards	Protection de retour d'alimentation; ligne de bypass séparable									
BYPASS										
Tension nominale	220 - 230 - 240 Vca monophasé + N									
Fréquence nominale	50 ou 60 Hz (sélectionnable)									
SORTIE										
Puissance nominale (kVA)	10	15	20	30	40	60	80	100	120	
Puissance active (kW)	9	13.5	18	27	36	54	72	90	108	
Nombre de phases	1									
Tension nominale	220 - 230 - 240 Vca monophasé + N (sélectionnable)									
Stabilité statique	± 1%									
Stabilité dynamique	± 5% in 10 ms									
Distorsion de tension	< 1% avec une charge linéaire / < 3% avec une charge déformée									
Facteur de crête	3:1 I _{peak} /I _{rms}									
Stabilité de fréquence sur batterie	0.05%									
Fréquence	50 ou 60 Hz (sélectionnable)									
Surcharge	110% pendant 60'; 125% pendant 10'; 150% pendant 1'									
BATTERIES										
Type	VRLA AGM / GEL; NiCd; Supercaps; Li-ion; Flywheels									
Ondulation résiduelle de tension	< 1%									
Compensation par température	-0.5 Vx°C									
Courant de charge typique	0.2 x C10									
INFO POUR L'INSTALLATION										
Poids sans batteries (kg)	200	220	230	270	302	440	500	580	780	
Dimensions (LxPxH) (mm)	555 x 740 x 1400					800 x 740 x 1400		800 x 800 x 1900		
Signaux à distance	contacts propres									
Commandes à distance	ESD et bypass									
Communication	RS232 double + contacts propres + 2 ports pour interface de communication									
Température ambiante	0 °C/ +40 °C									
Humidité ambiante	< 95% non condensée									
Couleur	Gris foncé RAL 7016									
Niveau de bruit à 1m (ECO Mode)	60 dBA				62 dBA					
Degré de protection	IP20									
Rendement Smart Active	jusqu'à 98%									
Règlementations	Directives LV 2014/35/EU - 2014/30/EU; Sécurité IEC EN 62040-1; EMC IEC EN 62040-2; Prestations IEC EN 62040-3									
Classification selon IEC 62040-3	(Voltage Frequency Independent) VFI - SS - 111									
Déplacement ASI	transpalette									

^{BAT} Également disponible avec batteries internes

S'il vous plaît consulter le fabricant pour la cote du modèles de puissance ci-dessus.

MODÈLES	MPT 10 ^{BAT}	MPT 15 ^{BAT}	MPT 20 ^{BAT}	MPT 30	MPT 40	MPT 60	MPT 80
ENTRÉE							
Tension nominale	380 - 400 - 415 Vca triphasé						
Tolérance de tension	400 V + 20% / - 25%						
Fréquence	45 - 65 Hz						
Démarrage progressif	0 - 100% in 120" (sélectionnable)						
Tolérance de fréquence admise	± 2% (sélectionnable de ± 1% à ± 5% depuis le panneau frontal)						
Accessoires standards	Protection de retour d'alimentation; ligne de bypass séparable						
BYPASS							
Tension nominale	220 - 230 - 240 Vca monophasé + N						
Fréquence nominale	50 ou 60 Hz (sélectionnable)						
SORTIE							
Puissance nominale (kVA)	10	15	20	30	40	60	80
Puissance active (kW)	9	13.5	18	27	36	54	72
Nombre de phases	3 + N						
Tension nominale	220 - 230 - 240 Vca monophasé + N (sélectionnable)						
Stabilité statique	± 1%						
Stabilité dynamique	± 5% in 10 ms						
Distorsion de tension	< 1% avec une charge linéaire / < 3% avec une charge déformée						
Facteur de crête	3:1 Ipeak/Irms						
Stabilité de fréquence sur batterie	0.05%						
Fréquence	50 ou 60 Hz (sélectionnable)						
Surcharge	110% pendant 60'; 125% pendant 10'; 150% pendant 1'						
BATTERIES							
Type	VRLA AGM / GEL; NiCd; Supercaps; Li-ion; Flywheels						
Ondulation résiduelle de tension	< 1%						
Compensation par température	-0.5 V/°C						
Courant de charge typique	0.2 x C10						
INFO POUR L'INSTALLATION							
Poids sans batteries (kg)	228	241	256	315	335	460	540
Dimensions (LxPxH) (mm)	555 x 740 x 1400					800 x 740 x 1400	
Signaux à distance	contacts propres						
Commandes à distance	ESD et bypass						
Communication	RS232 double + contacts propres + 2 ports pour interface de communication						
Température ambiante	0 °C / +40 °C						
Humidité ambiante	< 95% non condensée						
Couleur	Gris foncé RAL 7016						
Niveau de bruit à 1m (ECO Mode)	60 dBA				62 dBA		
Degré de protection	IP20						
Rendement Smart Active	jusqu'à 98%						
Réglementations	Directives LV 2014/35/EU - 2014/30/EU; Sécurité IEC EN 62040-1; EMC IEC EN 62040-2; Prestations IEC EN 62040-3						
Classification selon IEC 62040-3	(Voltage Frequency Independent) VFI - SS - 111						
Déplacement ASI	transpalette						

^{BAT} Également disponible avec batteries internes

MODÈLES	MPT 100	MPT 120	MPT 160	MPT 200
ENTRÉE				
Tension nominale	380 - 400 - 415 Vca triphasé			
Tolérance de tension	400 V + 20% / - 25%			
Fréquence	45 - 65 Hz			
Démarrage progressif	0 - 100% en 120" (sélectionnable)			
Tolérance de fréquence admise	± 2% (sélectionnable de ± 1% à ± 5% depuis le panneau frontal)			
Accessoires standards	Protection de retour d'alimentation; ligne de bypass séparable			
BYPASS				
Tension nominale	380-400-415 Vca triphasé + N			
Fréquence nominale	50 ou 60 Hz (sélectionnable)			
SORTIE				
Puissance nominale (kVA)	100	120	160	200
Puissance active (kW)	90	108	144	180
Nombre de phases	3 + N			
Tension nominale	380 - 400 - 415 Vca triphasé + N (sélectionnable)			
Stabilité statique	± 1%			
Stabilité dynamique	± 5% en 10 ms			
Distorsion de tension	< 1% avec une charge linéaire / < 3% avec une charge déformée			
Facteur de crête	3:1 Ipeak/Irms			
Stabilité de fréquence sur batterie	0.05%			
Fréquence	50 ou 60 Hz (sélectionnable)			
Surcharge	110% pendant 60'; 125% pendant 10'; 150% pendant 1'			
BATTERIES				
Type	VRLA AGM / GEL; NiCd; Supercaps; Li-ion; Flywheels			
Ondulation résiduelle de tension	< 1%			
Compensation par température	-0.5 V/°C			
Courant de charge typique	0.2 x C10			
INFO POUR L'INSTALLATION				
Poids sans batteries (kg)	600	610	690	790
Dimensions (LxPxH) (mm)	800 x 800 x 1900			
Signaux à distance	contacts libres de potentiels			
Commandes à distance	ESD et bypass			
Communication	RS232 double + contacts propres + 2 ports pour interface de communication			
Température ambiante	0 °C / +40 °C			
Humidité ambiante	< 95% non condensée			
Couleur	Gris foncé RAL 7016			
Niveau de bruit à 1m (ECO Mode)	65 dBA	68 dBA		
Degré de protection	IP20			
Rendement Smart Active	jusqu'à 98%			
Règlementations	Directives LV 2014/35/EU - 2014/30/EU; Sécurité IEC EN 62040-1; EMC IEC EN 62040-2; Prestations IEC EN 62040-3			
Classification selon IEC 62040-3	(Voltage Frequency Independent) VFI - SS - 111			
Déplacement ASI	transpalette			

Pour les modèles de puissance supérieures à 200 kVA, veuillez consulter notre service technique.

RPS S.p.A.

ITALY

LEGNAGO (VR)

Head Office

Viale Europa, 7
37045 LEGNAGO (Verona)
Tel +39 0442 635811
www.riello-ups.com
riello@riello-ups.com

CORMANO (MI)

Sales Office

Via Somalia, 20
20032 CORMANO (Milano)
Tel +39 02 663271



PRE-SALES SUPPORT

(TEC)

tec@riello-ups.com



AFTER-SALES SUPPORT

(UPService)

service@riello-ups.com

Worldwide Subsidiary Companies

USA

RPS America, Inc.

8808 Beckett Rd
West Chester, OH 45069
Tel +1-513-282-3777

UNITED KINGDOM

RIELLO UPS Ltd.

Unit 50 Clywedog Road North
Wrexham Industrial Estate
Wrexham LL13 9XN
Tel +44 800 269 394

CONSTANT POWER SERVICES Ltd.

Riello House, Works Road,
Letchworth
SG6 1AZ Hertfordshire
Tel +44 330 1230125

GERMANY

RIELLO UPS GmbH

Wilhelm-Bergner-Str. 9b
21509 Glinde
Tel +49 40 / 527 211-0

RIELLO POWER SYSTEMS GmbH

Neufahrner Str. 12b
85375 Neufahrn/Grüneck
Tel +49 8165 / 9458-0

FRANCE

RIELLO ONDULEURS S.a.r.l.

4 Rue du Bois Chaland,
ZAC du Bois Chaland
91090 Lisses
Tel +33 1 60 875454

SPAIN

RIELLO ENERDATA s.l.u.

C/ Labradores,
13 Parque Empresarial
Prado del Espino
28660 Boadilla del Monte
Madrid
Tel +34 916 333 000

RIELLO TDL s.l.

C/Berguedà, 6 bis
Pol. Ind. Plà de la Bruguera
08211 Castellar del Vallès, Barcelona
Tel +34 902 02 66 54

ROMANIA

RIELLO UPS ROMANIA S.r.l.

Str. Varsovia Nr. 4
307160 Dumbravita
Timis County - Romania
Tel +40 256 214 681

POLAND

RIELLO DELTA POWER Sp. z o.o.

ul. Krasnowolska 82 R
02-849 Warszawa
Tel +48 22 379 17 00

AUSTRALIA

RIELLO UPS AUSTRALIA Pty. Ltd.

Unit 22/80 Box Road
Taren Point NSW 2229
Tel +61 2 9531 1999

ASIA PACIFIC

RIELLO UPS SINGAPORE Pte Ltd.

No. 506 Chai Chee Lane,
#07-01, Singapore 469026
Tel +65 6441 2005

CHINA

Riello UPS (Asia) Co., Ltd.

Bolg2, No.451 Duhui Road,
Minhang District-201108
Shanghai
Tel +86 21 50464748

INDIA

RIELLO POWER INDIA Pvt. Ltd.

318, 3rd Floor Time Tower,
MG Road, Gurgaon-122002
Tel +91-124-4111999

ARABIAN PENINSULA

RIELLO UPS Middle East FZ-LLC

Dubai Science Park
North Tower, 8th Floor, Office 9
Al Barsha South, 500767
Tel. +971 55 7672503



Follow us on Social Networks

